

## Cuisson modulaire FRITEUSE 18 L 2 PANIERS ELEC 900 XP

REPÈRE # \_\_\_\_\_

MODELE # \_\_\_\_\_

NOM # \_\_\_\_\_

SIS # \_\_\_\_\_

AIA # \_\_\_\_\_


**391094 (E9FRED1HF0)**

 FRITEUSE ÉLECTRIQUE 18 L,  
2 PANIERS

**391178 (E9FRED1HFN)**

 FRITEUSE ÉLECTRIQUE 18 L,  
2 PANIERS

### Description courte

#### Repère No.

Fabriquée en acier inox. Dessus en acier inoxydable 20/10ème. Coins en angle droit pour éliminer les espaces et les pièges à salissures entre les unités. Les éléments chauffants blindés situés à l'intérieur de la cuve peuvent être retirés pour faciliter le nettoyage. Boutons de réglage conçus pour résister aux éclaboussures. Températures de 105° à 185°C. Thermostat de sécurité pour une protection contre la surchauffe. Vidange de l'huile par un robinet situé sous la cuve. Protection IPX5. Pieds en acier inox AISI 304 réglables en hauteur.

En dotation :

2 demi paniers + 1 couvercle par cuve, 1 porte droite pour base fournie.

### Caractéristiques principales

- Réglage thermostatique de la température de l'huile à 185 °C maximum.
- Thermostat de protection contre la surchauffe, en série sur tous les appareils.
- L'huile s'évacue par un robinet dans un bac de vidange placé sous la cuve.
- Les principaux compartiments sont situés à l'avant pour faciliter l'entretien.
- Certification IPX5 relative à la résistance à l'eau.
- Boutons de réglage conçus pour résister aux infiltrations d'eau.
- Livré en série avec quatre pieds de 50 mm en inox
- Fourni en série avec 2 paniers demi-taille et 1 porte latérale droite pour l'armoire.
- Les éléments de chauffage en Incoloy armé situés à l'intérieur de la cuve se soulèvent pour le nettoyage.
- Contrôleur de qualité d'huile portable en option (code 9B8081) pour une gestion efficace de l'huile.

### Construction

- L'ensemble fait 930 mm de profondeur pour fournir une plus grande surface de travail.
- Panneaux extérieurs en acier inox avec fini Scotch-Brite.
- Le modèle possède des bords à angle droit permettant un assemblage à joints lisses entre les éléments, éliminant ainsi les espaces et les pièges à salissure.
- Intérieur de la cuve avec angles arrondis pour faciliter le nettoyage.

### Accessoires inclus

- 1 X 1 Porte droite/gauche PNC 206350
- 1 X 2 demi-paniers pour friteuses 18L et 23L PNC 927223

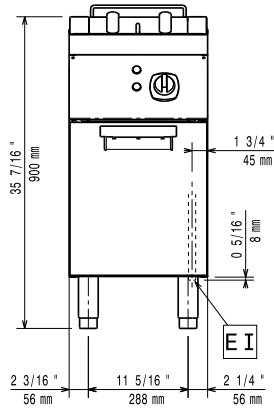
### Accessoires en option

- Kit de jonction PNC 206086
- Kit 2 pieds anti basculement pour fixation au sol (à positionner en diagonal : un à l'avant et l'autre à l'arrière) PNC 206136
- Plinthe frontale hauteur 100 mm pour élément de 400 mm PNC 206147
- Plinthe frontale hauteur 100 mm pour élément de 800 mm PNC 206148
- Plinthe frontale hauteur 100 mm pour élément de 1000 mm PNC 206150

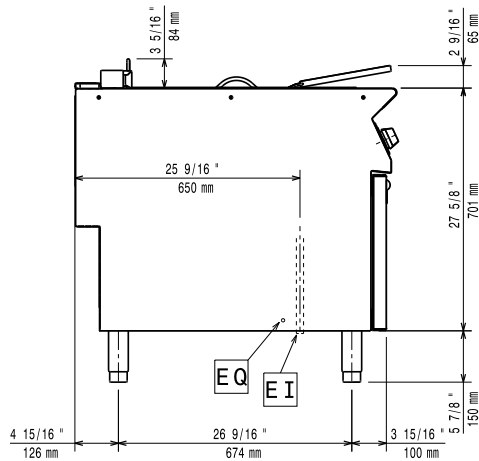
APPROBATION: \_\_\_\_\_

- Plinthe frontale hauteur 100 mm pour élément de 1200 mm PNC 206151
- Plinthe frontale hauteur 100 mm pour élément de 1600 mm PNC 206152
- Couple de plinthes latérales hauteur 100 mm PNC 206157
- Plinthe frontale hauteur 180 mm pour élément de 400 mm PNC 206175
- Plinthe frontale hauteur 180 mm pour élément de 800 mm PNC 206176
- Plinthe frontale hauteur 180 mm pour élément de 1000 mm PNC 206177
- Plinthe frontale hauteur 180 mm pour élément de 1200 mm PNC 206178
- Plinthe frontale hauteur 180 mm pour élément de 1600 mm PNC 206179
- Couple de plinthes latérales hauteur 180 mm PNC 206180
- 2 panneaux de conduit de service (adossé - 1 côté) PNC 206181
- Couple de panneaux conduit de service (dos à dos - central) PNC 206202
- Kit 4 pieds pour installation sur socle maçonné de 100 mm PNC 206210
- Mître pour élément 400mm PNC 206303
- RAMPE ARRIERE 800MM - MARINE PNC 206308
- RAMPE ARRIERE 1200MM - MARINE PNC 206309
- 1 Porte droite/gauche PNC 206350
- Filtre à huile inox pour friteuse monobloc de 18L et 23L PNC 206359
- Kit support frontal sans pieds intermédiaire ou sur roues 400 mm PNC 206366
- Kit support frontal sans pieds intermédiaire ou sur roues 800 mm PNC 206367
- Kit support frontal sans pieds intermédiaire ou sur roues 1200 mm PNC 206368
- Kit support frontal sans pieds intermédiaire ou sur roues 1600 mm PNC 206369
- Kit support frontal sans pieds intermédiaire ou sur roues 2000 mm PNC 206370
- Panneaux arrière 600 mm PNC 206373
- Panneaux arrière 800 mm PNC 206374
- Panneaux arrière 1000 mm PNC 206375
- Panneaux arrière 1200 mm PNC 206376
- Kit support frontal sans pieds intermédiaire ou sur roues 600 mm PNC 206431
- 2 panneaux latéraux de revêtement pour éléments MONOBLOC PNC 216134
- 2X 1/2 PANIERS A/CROCHET FRO FRIT 18 L PNC 927200
- 1 GRAND PANIER A/CROCHET FRO FRIT18 L PNC 927201
- 2 demi-paniers pour friteuses 18L et 23L PNC 927223
- Grand panier pour friteuses 18L et 23L PNC 927226

Avant

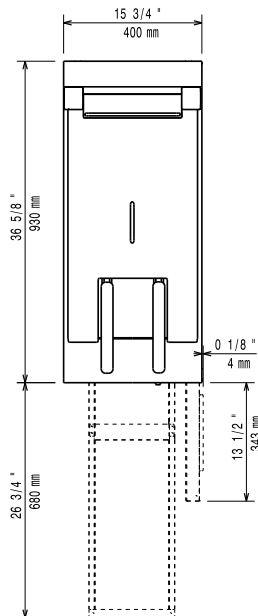


Côté



EI = Connexion électrique  
 EQ = Vis équipotentiel

Dessus



### Électrique

**Voltage :**

391094 (E9FRED1HF0)

380-400 V/3N ph/50/60 Hz

391178 (E9FRED1HFN)

230 V/3 ph/50/60 Hz

**Total Watts :**

16.5 kW

### Informations générales

**Largeur cuve utile :**

340 mm

**Hauteur cuve utile :**

290 mm

**Profondeur cuve utile :**

400 mm

**Capacité de cuve :**

18 lt MIN; 20 lt MAX

**Plage de réglage :**

105 °C MIN; 185 °C MAX

**Poids net :**

57 kg

**Poids brut :**

391094 (E9FRED1HF0)

60 kg

391178 (E9FRED1HFN)

62 kg

**Hauteur brute :**

391094 (E9FRED1HF0)

1080 mm

391178 (E9FRED1HFN)

1120 mm

**Largeur brute :**

460 mm

**Profondeur brute :**

1020 mm

**Volume brut :**

391094 (E9FRED1HF0)

0.51 m<sup>3</sup>

391178 (E9FRED1HFN)

0.53 m<sup>3</sup>

**Groupe de certification:**

391094 (E9FRED1HF0)

EF19118

391178 (E9FRED1HFN)

N9FE3

If appliance is set up or next to or against temperature sensitive furniture or similar, a safety gap of approximately 150 mm should be maintained or some form of heat insulation fitted.